

Уважаемые покупатели платы VIDEOPORT. При проверке пробного экземпляра платы автором, Маняловым А. П. были обнаружены ошибки, допущенные при подготовке как принципиальной схемы, так и печатной платы. К этому времени - ноябрь 1994г. по просьбе фирмы "ИНФОРКОМ" уже была изготовлена коммерческая партия плат VIDEOPORT. Обязательно проверьте ваш экземпляр платы перед началом монтажа. Все замечания, касающиеся обнаруженных Вами ошибок, просим направлять по адресу: 614002 С.Т. "Абитроник"

СПИСОК ОШИБОК В ПРИНЦИПИАЛЬНОЙ СХЕМЕ

1. Изменить полярность C15. Плюс должен быть подключен к базе VT1.
2. Ввести в схему конденсатор C15* в цепь 59 идущую к базе VT2. Плюс конденсатора должен быть подключен к VT2.
3. Изменить номера контактов м/сх D11: 11 на 13, а 13 на 11
4. Изменить номера контактов м/сх D13: 12 на 13, а 13 на 12.
5. Изменить номера контактов м/сх D15: 8 на 10, а 10 на 8, контакт 13 на 11, а 11 на 13
6. Ввести в схему RC фильтр по питанию +12В. Это Rдоп и Cдоп.
7. Ввести в схему конденсатор C9 - от точки C8-R14 к цепи D.
8. Указать полярность C11. Плюс должен быть подключен к D24:2

ДОРАБОТКИ В ПЕРВОЙ ПАРТИИ ПЕЧАТНЫХ ПЛАТ

1. Отрезать цепь D10:10 от цепи +5в и соединить ее с цепью D8:3
2. Соединить цепь D19:9 с цепью D3:15
3. Отрезать D15.10 от D15.11 и дорожки приходящие на D15.8 и D15.10. Дорожку, приходящую на D15.8 завести на D15.10, а дорожку, приходящую на D15.10 завести на D15.8. Отрезать D14.11 от D15.13. Соединить D15.8 с D15.13
4. Отрезать дорожки, приходящие к D11.11 и соединить их между собой. Отрезать D11.13 от анода(+) VD3. Соединить D11.11 с анодом(+) VD3. Соединить D11.4 и D11.13. Отрезать C14 от "земли" и в разрыв апаять R22.
5. Произвести монтаж R19 в соответствии с принципиальной схемой
6. Произвести монтаж цепи C14-R22 в соответствии с принципиальной схемой
7. Произвести монтаж C15* в соответствии с принципиальной схемой
8. Произвести монтаж C9 в соответствии с принципиальной схемой
9. Произвести монтаж цепи Cдоп-Rдоп в соответствии с принципиальной схемой

***** СПЕЦИФИКАЦИЯ УСТРОЙСТВА VIDEOPORT *****

Вместо 555 серии можно использовать любую другую, более быструю и имеющую ту же разводку выводов

D1, D2, D3	537 PY17	D4, D5, D6, D7, D16	555 ИЕ10
D8, D17	555 ТМ2	D9, D23	555 ИД7
D10, D13, D14	555 ЛН1	D11, D12, D15	555 ЛМ1
D18	155 ИР13	D19, D20, D21, D22	555 ИР22
D24	174 ХА11	VT1, VT2, VT3	КТ 315
VD1-VD9	КД 522	VD10	АЛ 307

Все резисторы МЛТ 0,125 Вт, кроме переменных

R1, R2	1 КОМ	R35 переключик	0.0 Ом
R5, R6, R7, R21, R25	5.1 КОМ	R8	1.6 КОМ
R3, R4	680 Ом	R10, Rдоп	220 Ом
R9	200 Ом	R12	33 КОМ
R11, R16	27 Ом	R14	1.5 КОМ
R13	2.2 МОМ	R17 подстроечный	4.7 КОМ
R15	1.8 МОМ	R19	12 КОМ
R18, R20	82 КОМ	R23	22 КОМ
R22	6.8 КОМ	R26	47 КОМ
R24, R27	10 КОМ	R29	300 Ом
R28	820 Ом	R31 переменный	3.3 КОМ
R30, R37	120 Ом	R33	2.2 КОМ
R32 переменный	1.5 КОМ	C1, C5	0.1 МКФ
R34, R36	3 КОМ	C4, C8, C10, C14	0.22 МКФ
C2	4700 ПФ	C7	6800 ПФ
C5, C18	100 МКФ	C11	6.8 МКФ
C9	100 ПФ	C13, C15, C15*	4.7 МКФ
C12	0.01 МКФ	C16, C17	
C19-C41	0.15 МКФ	Cдоп	50 МКФ x 15В
Q1	14 МПЦ		

Помимо реализуемых через кооп. "Информ" плат "VIDEOPORT" С.Т. "Абитроник" может предложить для радиолюбителей и другие платы в том числе укомплектованные радиодеталями. Подробности через дистрибьютера.

Приглашаем к сотрудничеству авторов программно-аппаратных разработок.

614002, г. Пермь, С.Т. "Абитроник" - изготовители плат
614023, г. Пермь-23, а/я 631, Симонов Юрий Павлович - дистрибьютер

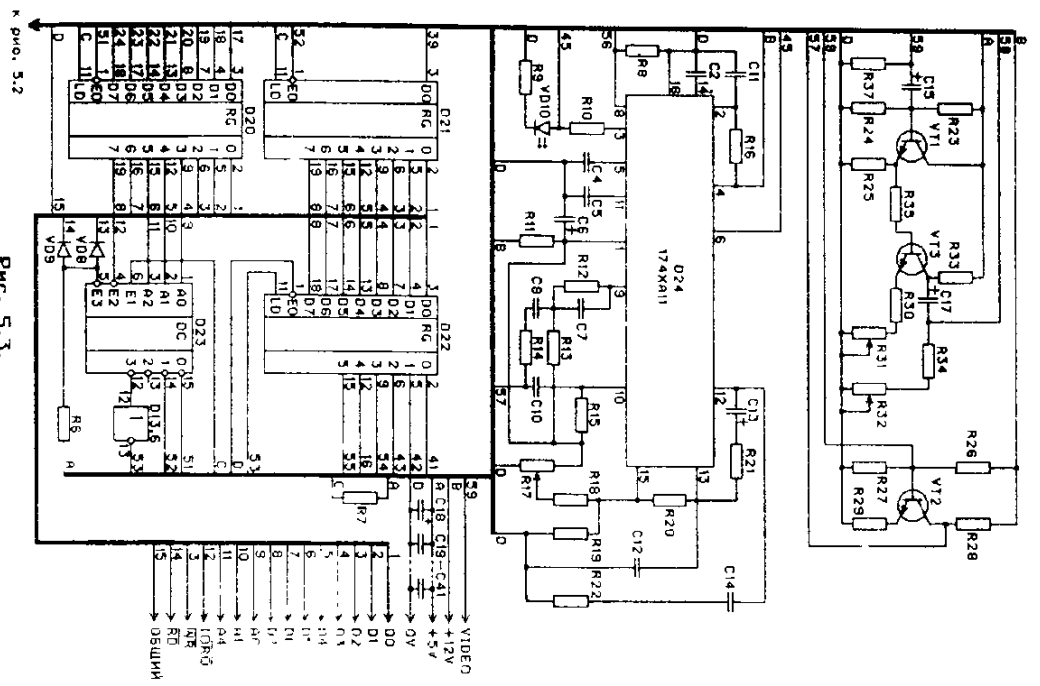
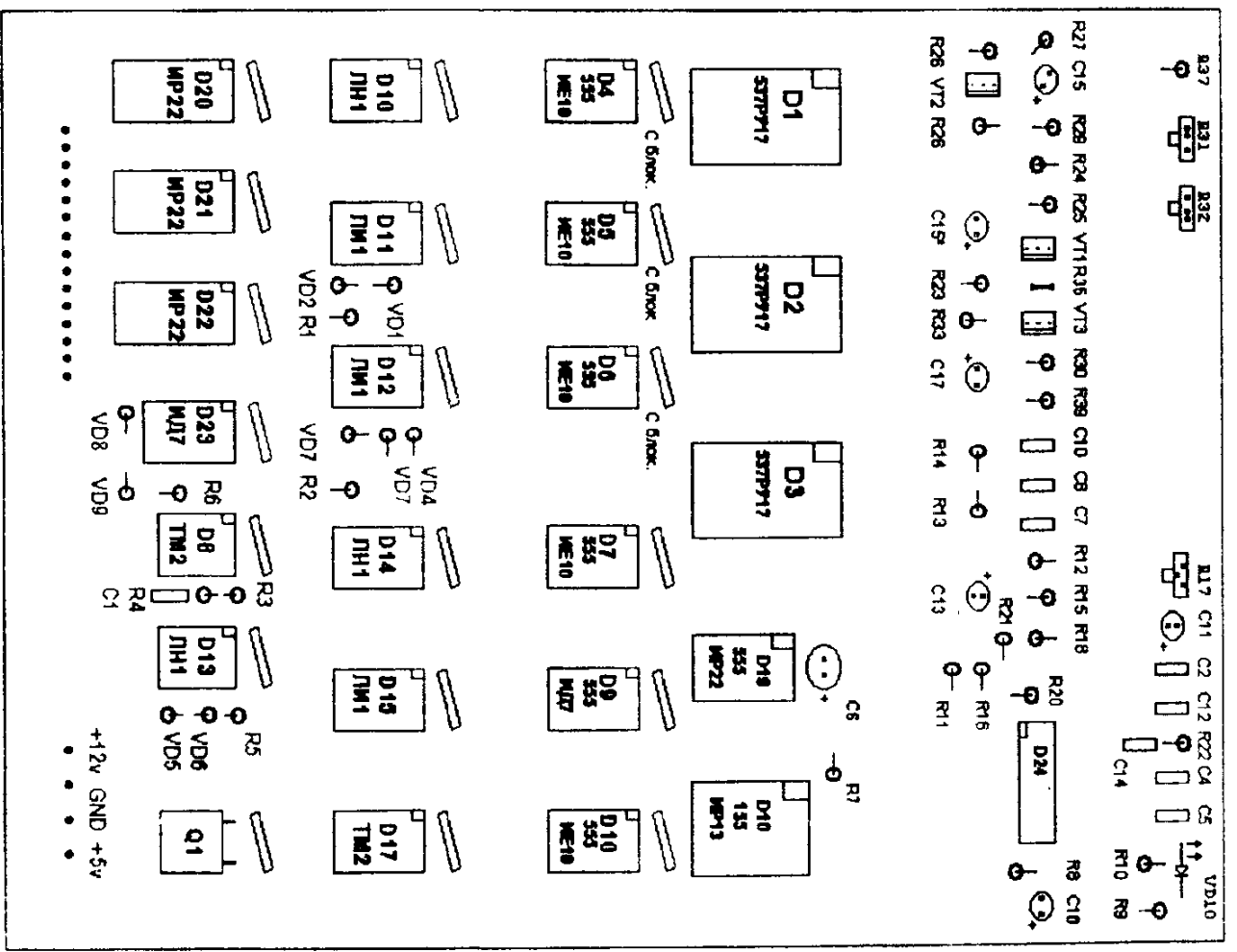


Рис. 5.3.

- Соответствие выводов (слева направо) детали, указанные на группировке деталей к контролю в виде см. 1, 2
- | | | | |
|-----------|-----------|-------------|-----------------|
| 1 - 4(D3) | 5 - 4(L7) | 9 - 2(A07) | 13 - 13(A14) |
| 2 - 3(D2) | 6 - 7(P8) | 10 - 10(A1) | 14 - 14(A10) |
| 3 - 2(D1) | 7 - 6(D5) | 11 - 11(A4) | 15 - 15(Одинак) |



VIDEOPORT

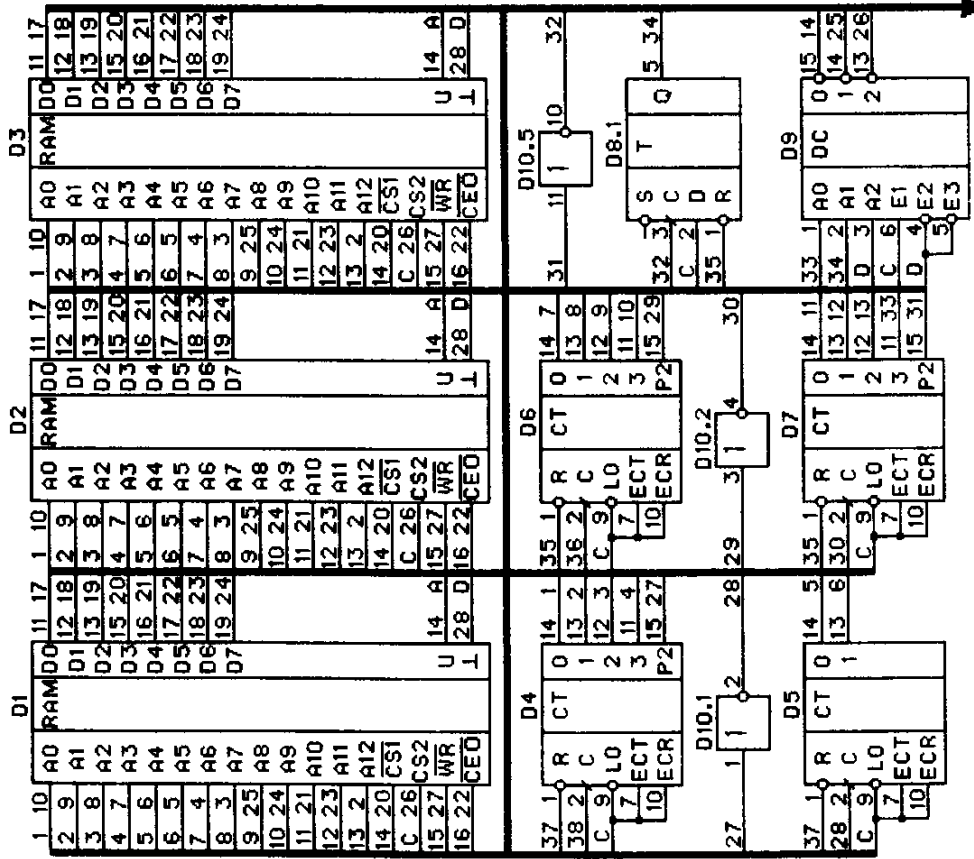


Рис. 5.1.

к рис. 5.2

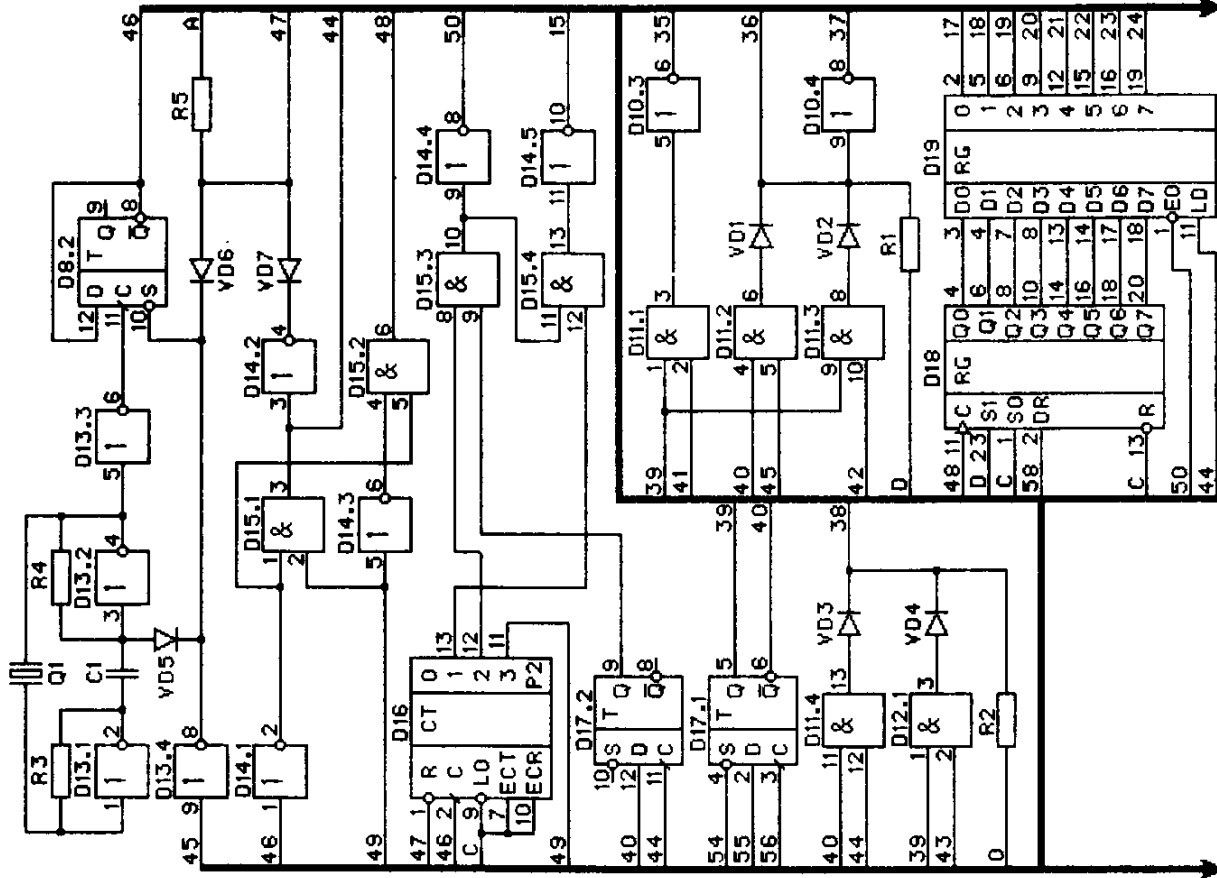


Рис. 5.2.

к рис. 5.1

к рис. 5.3